

Technické charakteristiky

	HD 120C4	HD 120C2	HD 220C2	HD 220C4	HD 300C4	HD 300C2
šíře vstupu (mm)	235	235	235	235	235	235
šíře řezu (mm)	4x30	2x10	2x10	4x20	4x25	2x10
kapacita skartace A4/70 g	12	10	14	16	19	14
stupeň utajení (vyhláška č. 528/2005)	D (důvěrně)	T (tajně)	T	D	D	T
skartace sešívacích sponěk	ano	ano	ano	ano	ano	ano
skartace malých kancelářských sponěk	ano	ano	ano	ano	ano	ano
skartace CD	ano	ano	ano	ano	ano	ano
skartace kreditních karet	ano	ano	ano	ano	ano	ano
objem odpadního koše (l)	20	20	30	30	38	38
síťové napájení (V)	230	230	230	230	230	230
příkon (W)	350	350	390	390	740	740
autom. start/stop	ano	ano	ano	ano	ano	ano
teplelná pojistka motoru	ano	ano	ano	ano	ano	ano
rozměry š × h × v (mm)	291x268x518	291x268x518	372x322x600	372x322x600	404x350x667	404x350x667
hmotnost (kg)	9,8	11,3	12,5	12,3	12,5	21,3



NÁVOD K OBSLUZE



**Skartovací stroj
HD-120/ HD-220/ HD-300**

Úvod

Blahopřejeme Vám k zakoupení skartovacího stroje značky Wallner HD. Jsme přesvědčeni, že jste si vybrali správně. Tento typ skartovacího stroje je vhodný do menších a středních kanceláří s menším množstvím skartovaných dokumentů. Zvládne skartaci CD a kreditní karty.

Varování

- Skartovací stroj je možno používat v suchých prostorech s teplotou od $-5\text{ }^{\circ}\text{C}$ do $+40\text{ }^{\circ}\text{C}$.
- Je zakázáno jeho použití v mokřích, vlhkých a venkovních prostorech a je určen pouze k účelům, které jsou uvedeny v tomto návodu.
- Skartovací stroj, napájecí šňůra ani zástrčka nesmí přijít do styku s vodou.
- Je zakázáno používat skartovací stroj, pokud jsou napájecí šňůra nebo zástrčka poškozeny.
- Napájecí šňůra nesmí přijít do styku s otevřeným ohněm nebo žhavým předmětem.
- Neskartujte kovové předměty.
- Nevkládejte prsty do vstupního otvoru pro papír, karty nebo CD.
- Nepoužívejte stroj, pokud odpadní koš není nainstalován nebo je zaplněn skartovanými částmi.
- Nenechávejte stroj k obsluze dětem.
- Neodstraňujte ze stroje bezpečnostní prvky (zámky, kryty).
- Je zakázáno jiné použití, zvláště to, kde by mohlo dojít k poškození nebo zničení stroje, popřípadě poranění osob.
- Při poruše zařízení, před vyprázdněním koše, sundáním stroje ze stojanu nebo před jakýmkoliv zásahem do zařízení je nutné provést odpojení napájení vyjmutím zástrčky ze síťové zásuvky.
- Větší gramáž papíru, vlhkost či jiné el. napětí může snížit výkon stroje.
- Tento typ skartovacího stroje je určen pro přerušovaný provoz. Mezi jednotlivými dobami, kdy je přístroj používán je zapotřebí dělat přestávky. Pracuje-li se na stroji dlouho a bez přestávky, dochází k jeho přehřátí, což může ovlivnit kvalitu skartace nebo způsobit poškození stroje.
- **Doporučené denní množství skartace:**
 - kreditní karty (nejednou max. 1 kartu na 1 cyklus)**
 - CD/DVD (nejednou max. 1 CD/DVD na 1 cyklus)**
- **Doporučená doba provozu:**
 - HD 120 - 10 min (ON) / 30 min (OFF), HD 220 - 12 min ON / 40 min OFF,**
 - HD 300 - 25 min ON / 40 min OFF**



- Nevkládejte prsty do vstupní štěrbiny.
- Udržujte mimo dosah dětí.
- Neskartujte kancelářské sponky.
- Dbejte bezpečnosti, aby nedošlo ke vtažení vlasů, kravaty, bižuterie nebo jiných volných předmětů či oděvu do vstupní štěrbiny.
- Nepoužívejte aerosoly či jiné hořlavé materiály na stroj nebo v jeho blízkosti. Nepoužívejte nádoby se stlačeným vzduchem.
- Nepoužívejte stroj, pokud jsou napájecí šňůra nebo zástrčka poškozeny. Stroj neumísťujte blízko zdroje tepla nebo vody.

Instalace

- Vyjměte skartovací stroj z krabice a odstraňte z něho přepravní polystyrénová tělesa a sáčky.
- Skartovací stroj umístěte tak, aby síťová zástrčka zůstala vždy snadno přístupná, aby v případě nebezpečí bylo možno stroj okamžitě odpojit od sítě.
- Zkontrolujte, zda se údaje o el. napětí a frekvenci uvedené na štítku skartovacího stroje shodují s hodnotami v místě použití skartovacího stroje.
- Zkontrolujte, zda je koš správně umístěn uvnitř skartovačky.
- Po splnění všech předchozích bodů můžete připojit skartovací stroj k síti.


Důležité informace

- **Provoz každého zařízení na max. přípustné zatížení snižuje jeho životnost, proto doporučujeme skartovat max. 70 % přípustného množství skartovaného materiálu pro daný model !!!**
- Do skartovacího stroje nevkládejte větší než přípustné množství skartovaného materiálu, jinak by mohlo dojít k zablokování zařízení a přetížení mechanických soustav, což může vést k poškození stroje.
- **Nikdy neskartujte najednou více než 1 CD nebo 1 kreditní kartu. Neskartujte současně CD nebo kreditní karty a papír.**
- Neskartujte měkké předměty jako např. fólie, textilie, papírové ručníky, toaletní papír, zalaminované dokumenty, noviny, papír se samolepicí vrstvou nebo samolepicí tabulační etikety. Tyto předměty se smotávají a způsobují zaseknutí nožů.
- Neskartujte kovové předměty.
- Pokud používáte stroj s podélným řezem ("strip-cut") pro nadměrnou skartaci chemického papíru, CD, plastových karet a jiných materiálů než běžného kancel. papíru, může dojít ke snížení životnosti řezných nožů. Pro případy skartace většího množství těchto materiálů doporučujeme použít skartovačku s příčným řezem ("cross-cut").
- **Mezi jednotlivými dobami, kdy je přístroj používán, je zapotřebí dělat přestávky, po vychladnutí je opět připraven k použití (viz doporučená doba provozu).**
- **V případě skartovacího stroje s příčným řezem ("cross-cut") je zapotřebí mazat řezné nože s každým pátým vyprázdněním odpadního koše nebo při zvýšené hlasitosti stroje, popř. při snížení jeho výkonu !!!**
- Všimněte si štítku s upozorněním, aby nedošlo ke vtažení bižuterie, kravaty, vlasů nebo prstů do stroje.
- Větší gramáž papíru, vlhkost či jiné el. napětí může snížit výkon stroje.
- Pokud chcete stroj přemístit, nejprve jej odpojte ze zásuvky. Při přemísťování stroje (na kolečkách nebo na vozíku) dbejte na to, aby nedocházelo k prudkému zabrzdování nebo poškození stroje z důvodu nekvalitního povrchu prostoru.
- V případě, že skartovací stroj nefunguje po přetížení většího množství skartovaného materiálu nebo skartování bez přestávky nechte stroj vychladnout na pokojovou teplotu.
- Skartovací stroj je vybaven systémem ochrany proti zahlcení a funkcí automatického vypnutí při naplnění odpadního koše.

Záruka

- Na Váš skartovací stroj a na všechny jeho součásti a výrobní závady se vztahuje záruka v trvání 24 měsíců od data jeho zakoupení.
- Pokud Váš stroj nefunguje správně, přečtěte si znovu důkladně tento návod k obsluze.
- Jestliže závada nemůže být odstraněna, uplatněte reklamaci u Vašeho prodejce. Ten Vám zajistí bezplatnou opravu nebo výměnu za bezvadný stroj.
- Tato záruka se nevztahuje na vady způsobené hrubým zásahem, neopatrnou manipulací, neodbornou obsluhou nebo na škody způsobené během přepravy.
- Nelze uplatnit další jinou záruku než výše jmenovanou.
- Podmínkou bezplatné reklamace je předložení záručního listu, dokladu o zakoupení stroje a dodání stroje v originálním obalu nebo obalu, který zamezí poškození stroje během přepravy.

– Informace pro uživatele k likvidaci elektrických a elektronických zařízení

 Uvedený symbol na výrobku nebo v průvodní dokumentaci znamená, že použité elektrické nebo elektronické výrobky nesmí být likvidovány společně s komunálním odpadem. Za účelem správné likvidace výrobku jej odevzdejte na určených sběrných místech, kde budou přijata zdarma. Správnou likvidací tohoto produktu pomůžete zachovat cenné přírodní zdroje a napomáháte prevenci potenciálních negativních dopadů na životní prostředí a lidské zdraví, což by mohlo být důsledky nesprávné likvidace odpadů. Další podrobnosti si vyžádejte od místního úřadu nebo nejbližšího sběrného místa. Při nesprávné likvidaci tohoto druhu odpadu mohou být v souladu s národními předpisy uděleny pokuty.

– Informace pro uživatele k likvidaci elektrických a elektronických zařízení (firemní a podnikové použití)






Za účelem správné likvidace elektrických a elektronických zařízení pro firemní a podnikové použití se obraťte na výrobce nebo dovozce tohoto výrobku. Ten Vám poskytne informace o způsobech likvidace výrobku a v závislosti na datu uvedení elektrozařízení na trh Vám sdělí, kdo má povinnost financovat likvidaci tohoto elektrozařízení. Správnou likvidací tohoto produktu pomůžete zachovat cenné přírodní zdroje a napomáháte prevenci potenciálních negativních dopadů na životní prostředí a lidské zdraví. Při nesprávné likvidaci tohoto druhu odpadu mohou být v souladu s národními předpisy uděleny pokuty.

– Informace pro uživatele k likvidaci elektrických a elektronických zařízení v ostatních zemích mimo Evropskou unii

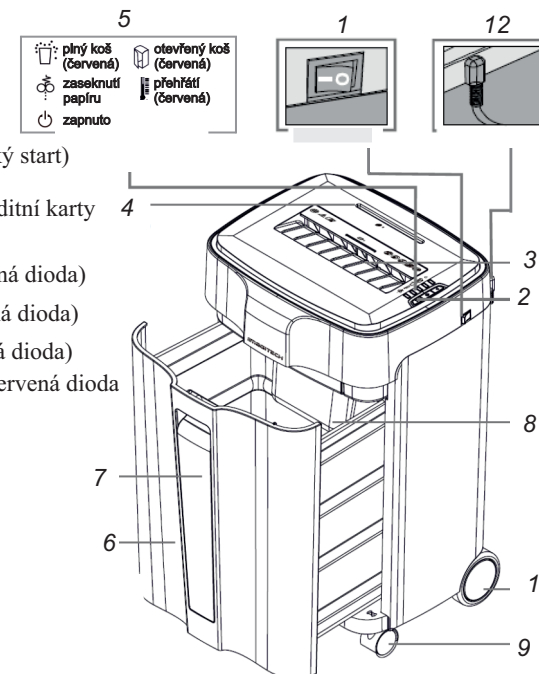
Výše uvedený symbol je platný pouze v zemích Evropské unie. Pro správnou likvidaci elektrických a elektronických zařízení si vyžádejte podrobné informace u Vašich úřadů nebo prodejce zařízení.

Návod k obsluze

1. hlavní vypínač napájení
I - zapnutí stroje (ON)
O - vypnutí stroje (OFF)
2. hlavní přepínač funkcí
R - zpětný chod
O - vypnutí stroje
I - zapnutí stroje (automatický start)
3. vstupní štěrba pro papír
4. vstupní štěrba pro CD, kreditní karty
5. světelná signalizace:

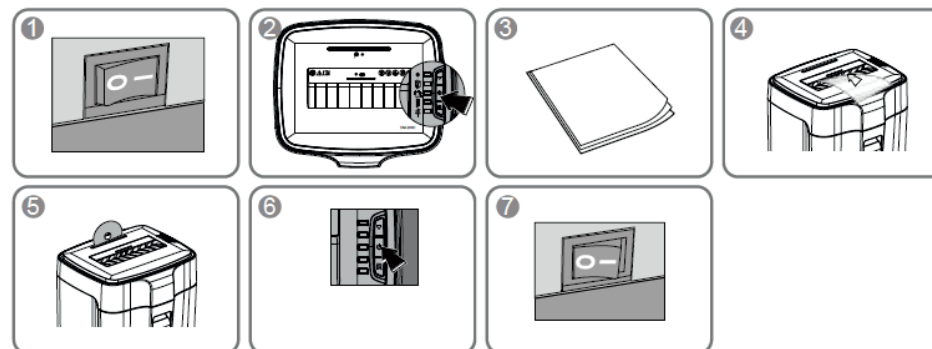
-  plný odpadní koš (červená dioda)
-  zaseknutí papíru (červená dioda)
-  automatický start (modrá dioda)
-  otevřený odpadní koš (červená dioda)
-  přehřátí (červená dioda)

6. průhled do odpadní nádoby
7. odpadní nádoba
8. odpadní nádoba pro plast
9. přední bržděná kolečka
10. zadní kolečka
11. varovné signály
12. průvodní kabel



Skartace papíru

1. Po instalaci zapněte hlavní vypínač napájení (1) do polohy I (obr. 1).
2. Přepněte hlavní přepínač (2) do polohy I (obr. 2), skartovací stroj je připraven k práci. Rozsvítí se modrá světelná kontrolka. Skartovací stroj je vybaven automatickým systémem START/STOP, což znamená, že se automaticky zapne při vložení materiálu, který chceme skartovat do vstupní štěrby a po skartaci vypne.
- 3.-4. Vložte papír do vstupní štěrby (obr. 3), stroj se automaticky zapne a po skartaci vypne.
5. Vložte 1 kus CD/kreditní karta do vstupní štěrby pro CD (4).
6. Po ukončení poslední skartace přepněte přepínač do polohy O, stroj se vypne (obr. 6).
7. Pokud stroj nebudete delší dobu používat vypněte jej na hlavním vypínači do polohy O a odpojte ze zástrčky (obr. 7).



Skartace kreditních karet, CD

Postup skartace kreditních karet nebo CD je obdobný jako při skartaci papíru.

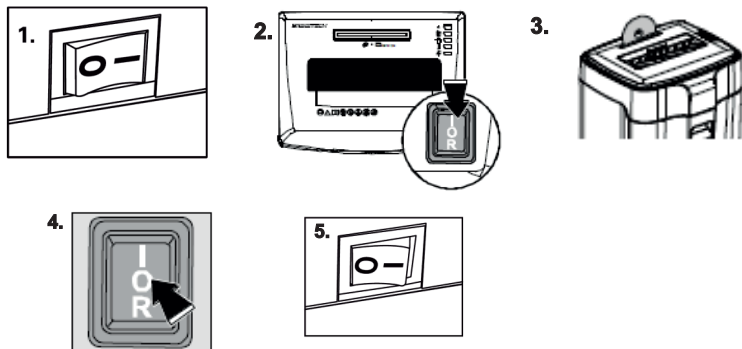
1. Po instalaci zapněte hlavní vypínač napájení (1) do polohy I (obr. 1).
2. Přepněte hlavní přepínač (2) do polohy I (obr. 2).
3. Vložte kreditní kartu nebo CD do vstupní štěrby pro plasty (obr. 3).

Skartovací stroj je vybaven automatickým systémem START/STOP, což znamená, že se automaticky zapne při vložení materiálu, který chceme skartovat do vstupní štěrby a po skartaci vypne.

Skartujte vždy jen jednu kreditní kartu nebo jedno CD.

Neskartujte najednou papír a kreditní kartu nebo CD. Neskartujte současně kreditní kartu a CD.

4. Po ukončení poslední skartace přepněte přepínač do polohy O, stroj se vypne (obr. 4).
5. Pokud stroj nebudete delší dobu používat vypněte jej na hlavním vypínači do polohy O a odpojte ze zástrčky (obr. 5).



Světelná signalizace

1. Zaseknutý papír

- vložení nadměrného množství papíru do vstupní štěrby (zaseknutí papíru)
- svítí červená kontrolka
- přepněte přepínač do polohy R (zpětný chod) a ponechte zapnutý po dobu 2-3 sekund
- střídáte polohy I a R na přepínači tak, aby se uvolnilo co největší množství zaseknutého papíru
- vypněte stroj (poloha O) a odpojte ze zástrčky
- opatrně vytáhněte zbytek papíru ze vstupní štěrby
- stroj opět zapojte a restartujte stroj přepnutím přepínače do polohy I



2. Otevřený odpadní koš

- svítí všechny kontrolky na panelu světelné signalizace
- zkontrolujte, zda je koš vsunut do stroje na doraz
- pokud koš je řádně zasunut, rozsvítí se modrá kontrolka



3. Plný odpadní koš

- svítí červená kontrolka
- vysuňte koš ze stroje, vyprázdněte koš a opět jej prázdný zasuňte do stroje, dokud nezhasne červená kontrolka



4. Přehřátí stroje

- svítí červená kontrolka
- po nepřetržitém skartování se skartovací stroj sám z důvodu ochrany proti přehřátí vypne. Před další skartací nechte stroj dostatečně dlouho vychladnout. Kontrolka poté zhasne.

Údržba a opravy

- Pro zajištění správného chodu stroje s příčným řezem je zapotřebí pravidelně mazat řezné nože.
- Pokud řezné nože nebudou promazány, může dojít ke snížení výkonu stroje, zvýšení hlasitosti stroje, častému přetížení a zablokování papíru a v neposlední řadě k celkovému poškození řezného mechanismu.
- U skartovacího stroje s příčným řezem ("cross-cut") minimálně po cca 20 min provozu nebo s každým vyprázdněním odpadního koše nebo při zvýšené hlasitosti stroje, popř. při snížení jeho výkonu !!!
- Postup: naneste olej (cca 1 polévkovou lžičku) na nože po celé jejich délce přes vstupní štěrbinu (viz obr. vpravo).
- Přepněte přepínač do polohy I a spusťte stroj na 3 sek. přiložením listu papíru před čidlo, které se nachází uprostřed vstupní štěrby. Papír neskartujte. Poté přepněte na R (zpětný chod) na 3 sek. a takto vystřídejte alespoň 3x.
- K mazání používejte výhradně speciální olej do skartovacích strojů (poptávejte u svého dodavatele). Nepoužívejte olej ve spreji.
- Pravidelně vyprazdňujte odpadní koš.
- Nerozebírejte ani neopravujte stroj vlastními silami.
- Při poruše kontaktujte prodejce, od kterého jste zařízení koupili. Tento Vám zprostředkuje jak případnou záruční, tak i pozáruční opravu.



Přeprava, skladování, likvidace

- Skartovací stroj přepravujte vždy v originálním balení dle symbolů pro přepravu uvedených na krabici.
- Skartovací stroj neobsahuje žádné toxické látky ani jinak nebezpečné látky, a proto není nutný nestandardní postup při likvidaci. Stroj i obal likvidujte jako tříděný odpad. Plastové a neželezné části nespálujte, odevzdejte je do sběren zabývajících se zpracováním a likvidací odpadu. Při likvidaci dodržujte zásady ochrany životního prostředí.