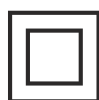
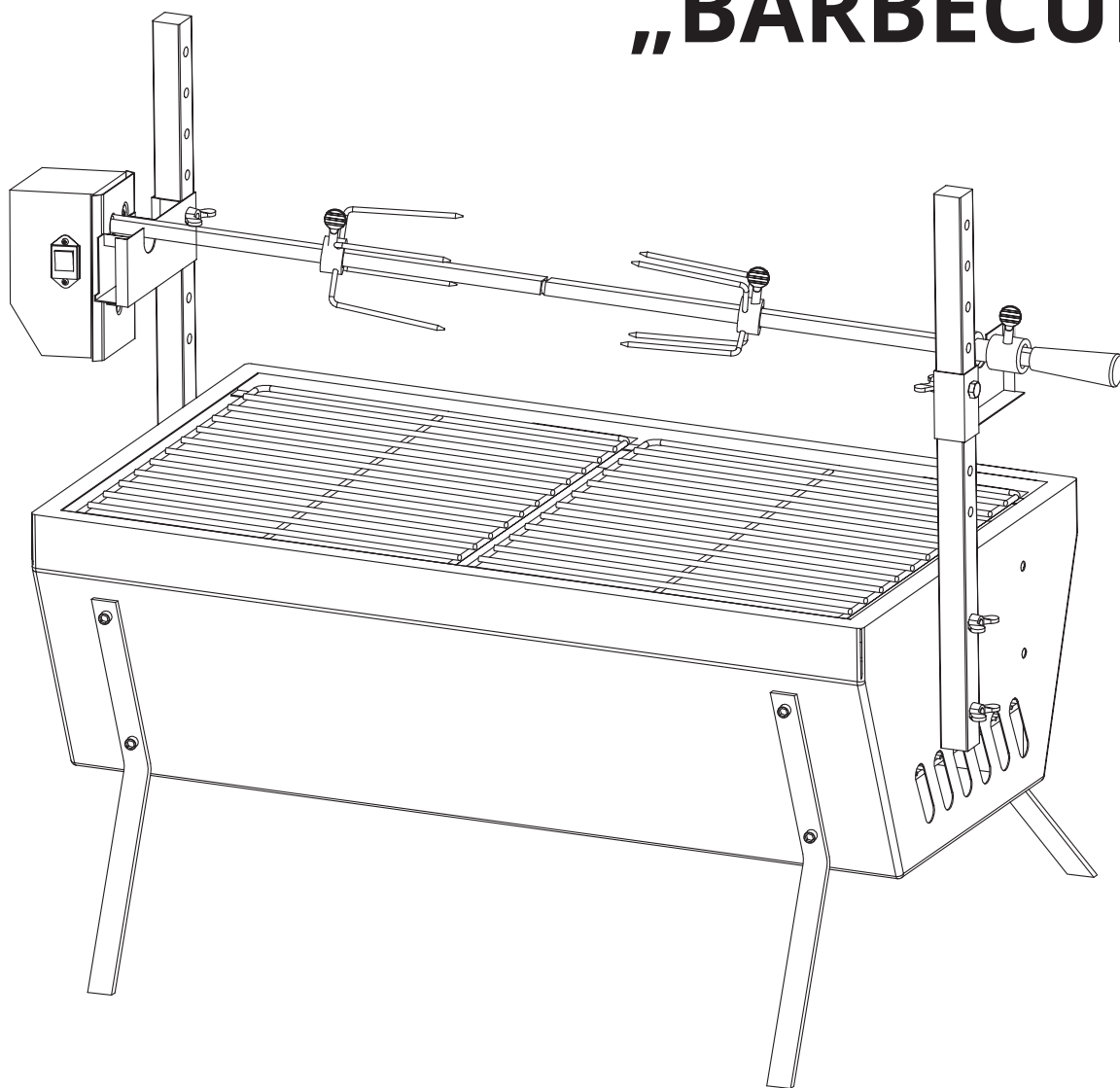


**ENG** Charcoal grill with motor

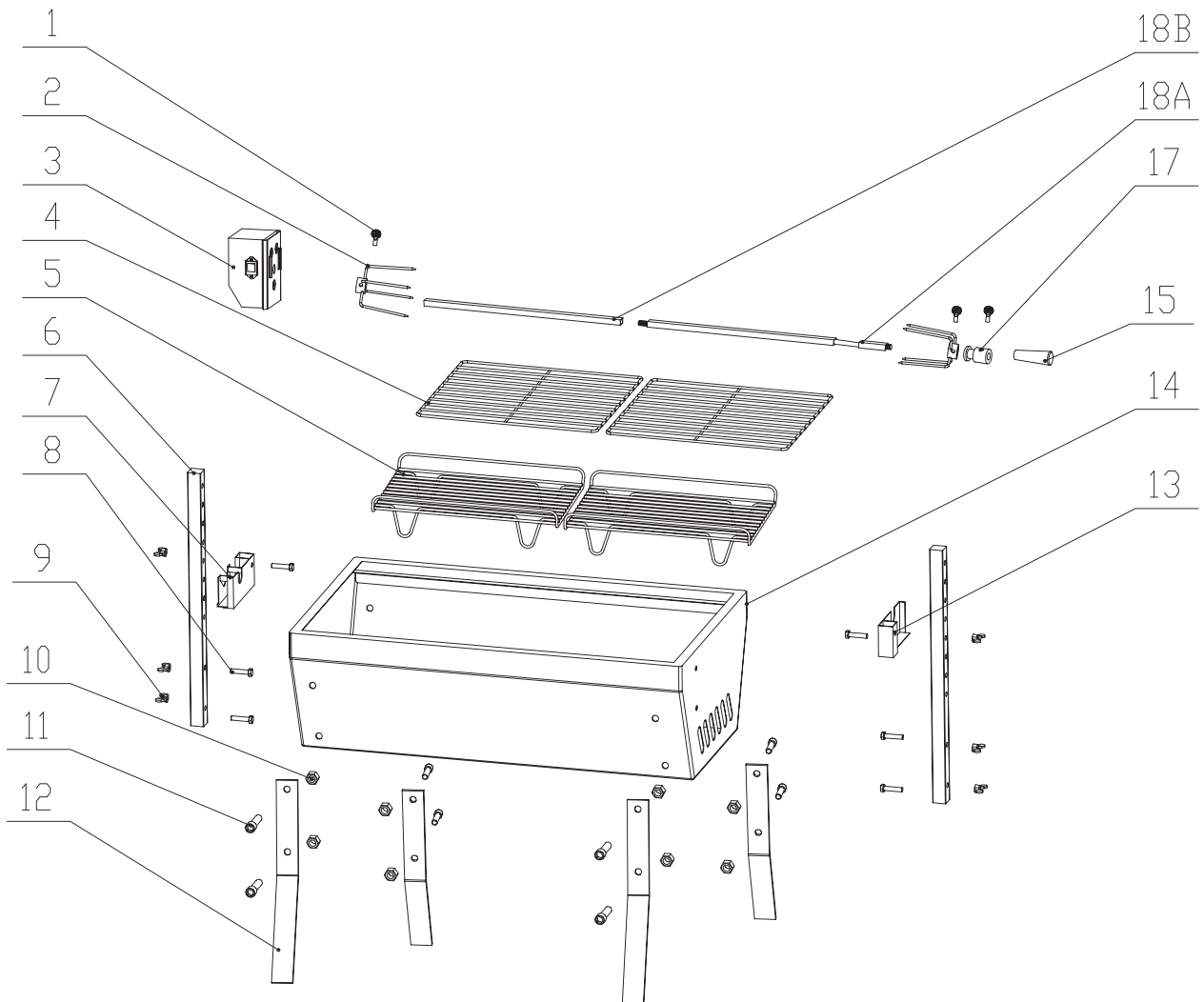
**CZ** Gril na dřevěné uhlí s motorem

**SK** Gril na drevené uhlie s motorom

## „BARBECUE“



### Item description

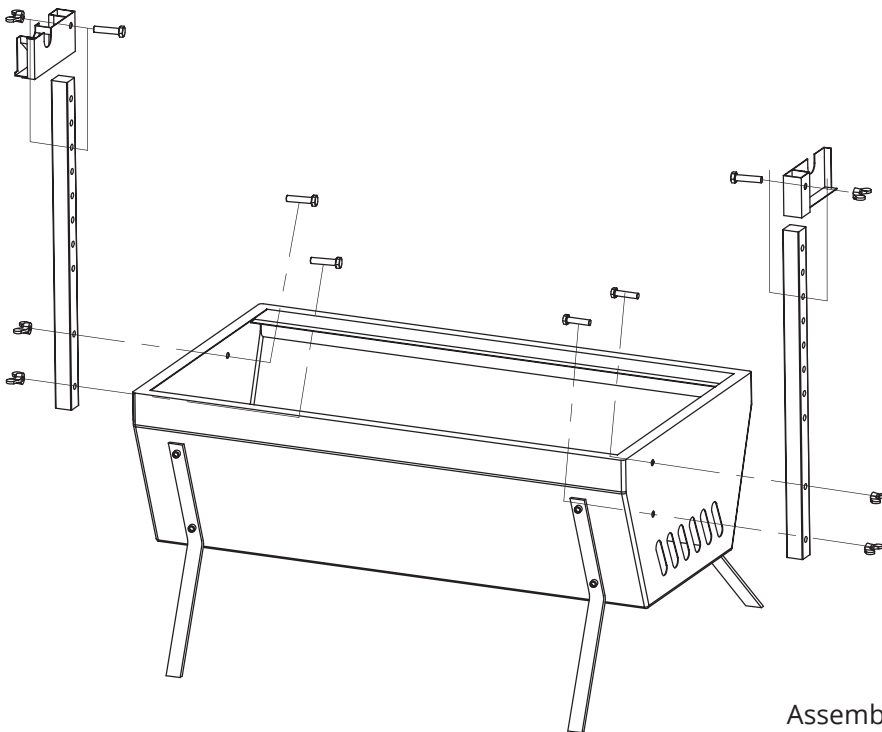
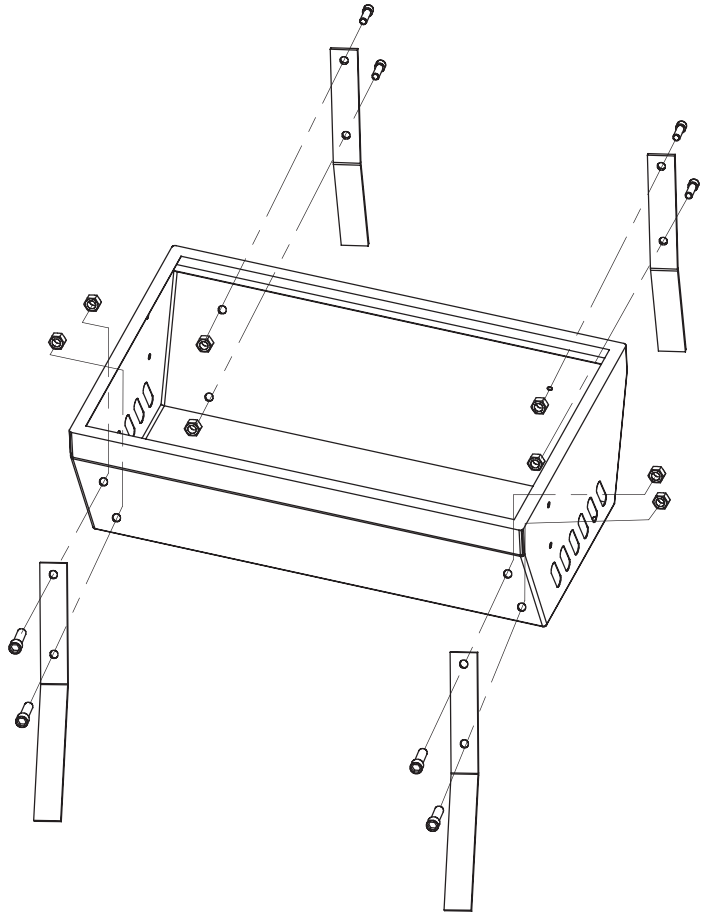


1	1/4" Screw	3x
2	4-Sprong Meat Fork	2x
3	Motor	1x
4	Cooking Grate	2x
5	Carbon Grate	2x
6	Adjustable Pole	2x
7	Motor Bracket	1x
8	M8*35 Hexagon Screw	6x

9	M8 Butterfly Nut	6x
10	M8 Nut	8x
11	M8*15 Screw	8x
12	Body Leg	4x
13	Support Bracket	1x
14	Grill Body	1x
15	Handle	1x
17	Collar	1x
18	Spit Rod	1x

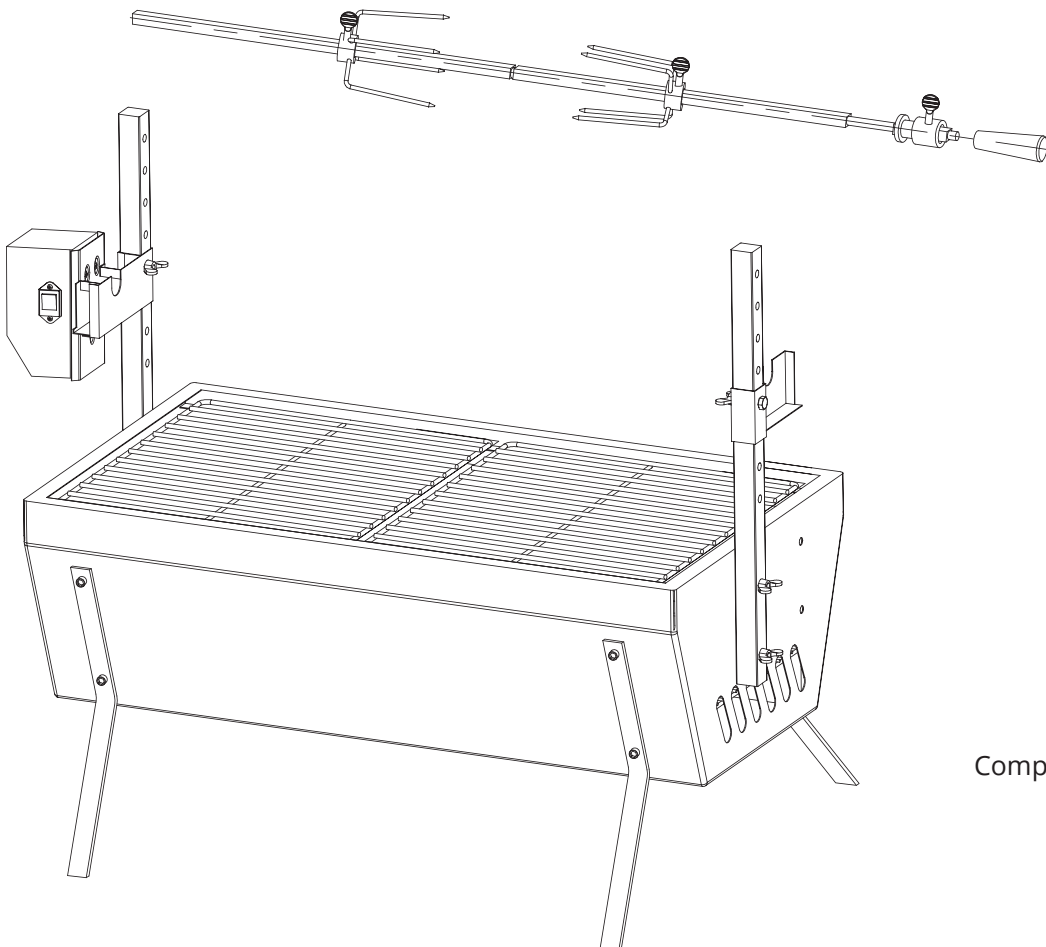
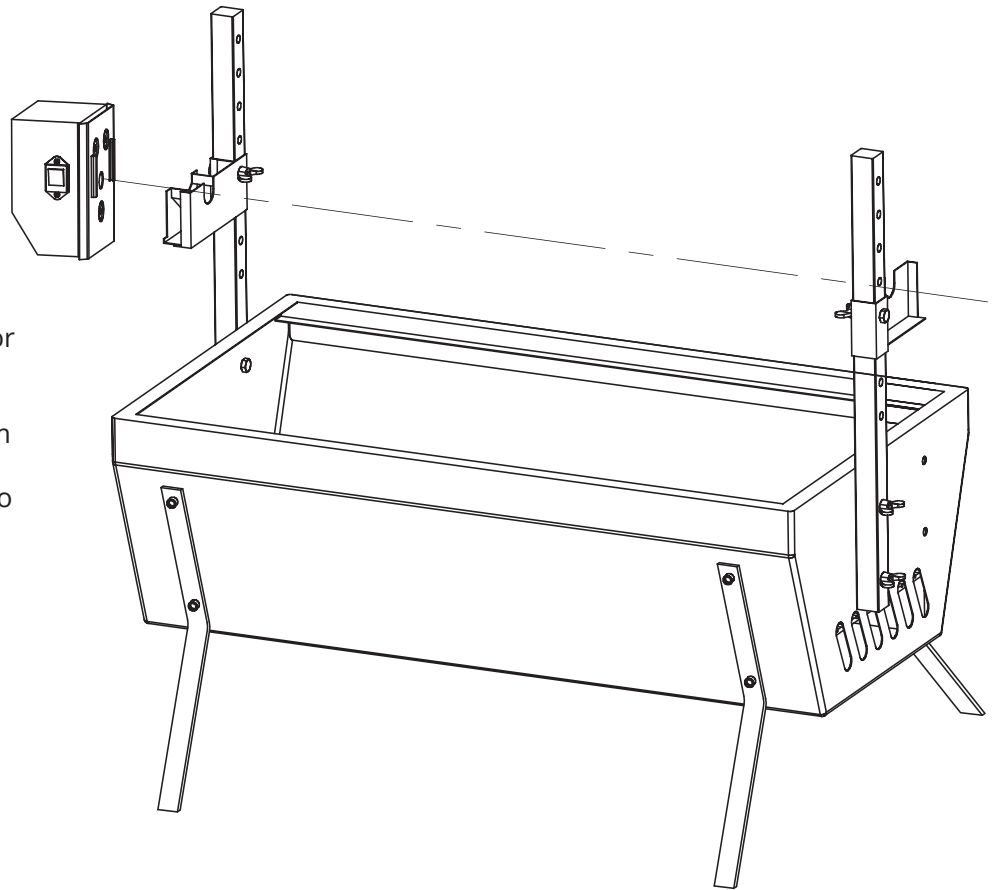
## Installation instructions

Assemble Leg to Grill body with  
M8\*15 Screw and nut



Assemble Adjustable pole with Screw  
M8\*35  
Assemble motor bracket and support bracket  
with ideal height.

Insert Motor to Motor bracket.  
Place the charcoal grate into the bottom of the grill body. The cooking grates fit into the top of the grill if required.



Completed Assembly

Make sure to read these instructions carefully before first use. These will provide you with important advice on the use, safety and maintenance of appliance. Keep these instructions for future reference, if provided to other users.

This product may only be used for described purpose.

Always tolerate local legislation and regulations.

### SAFETY WARNINGS:

- Always use the supplied power cord only.
- The power cord should be regularly checked for any damage and if damaged, the appliance must not be used at all.
- This device must be connected to a socket with earthing contact (class I).
- This appliance may only be used by children over 8 years of age and persons with reduced physical, sensory or mental abilities, or lack of experience and knowledge, only under the supervision of adults familiar with the use of this device.
- Children must not play with the appliance. Cleaning and maintenance must not be carried out by children without supervision.
- Keep the appliance and its cable out of the reach of children.
- If the power cord is damaged, it must be replaced by the manufacturer, service representative, or similarly qualified person to avoid the risk of electric shock.
- Never operate the appliance in a humid environment or in the rain.
- When cleaning, the power cord must always be disconnected. The connector must be thoroughly dried before reconnecting.
- Note that the temperature of some parts of the grill may be high when the appli-

ance is operating.

- Check the device and the electrical wiring in time and stop using it if you find any problems with the device.
- The appliance must be switched off when not in use.
- This appliance, including the motor, is intended only for grilling.
- Never place the unit on an uneven surface.
- This appliance is intended for domestic use and not for commercial use.
- Unplug and let the appliance cool down, when not in use.
- Do not use abrasive cleaners.
- Do not clean under running water - it may lead to short circuit or electric shock!
- This grill motor can only be used outdoors in dry weather. Do not use in rain or high humidity.

### INSTRUCTION FOR USE:

Remove all packaging materials from outside and inside the grill.

Check that the voltage of your appliance is the same as that of your wall outlet.

Before use, completely loosen (unwind) the power cord.

When using an extension cord, secure it safely to prevent people from tripping over it.

Before each use, check that no clothing or other garments could wrap around the engine.

Before using for the first time, light the grill without food and allow it to warm up for about 30 minutes, in order to burn off any factory impurities.



### Cleaning and maintenance:

- Unplug the appliance.
- Let the grill cool down completely.
- Clean the grill with warm soapy water using damp cloth. Wipe the motor and the entire grill structure with a damp cloth.

### Storage

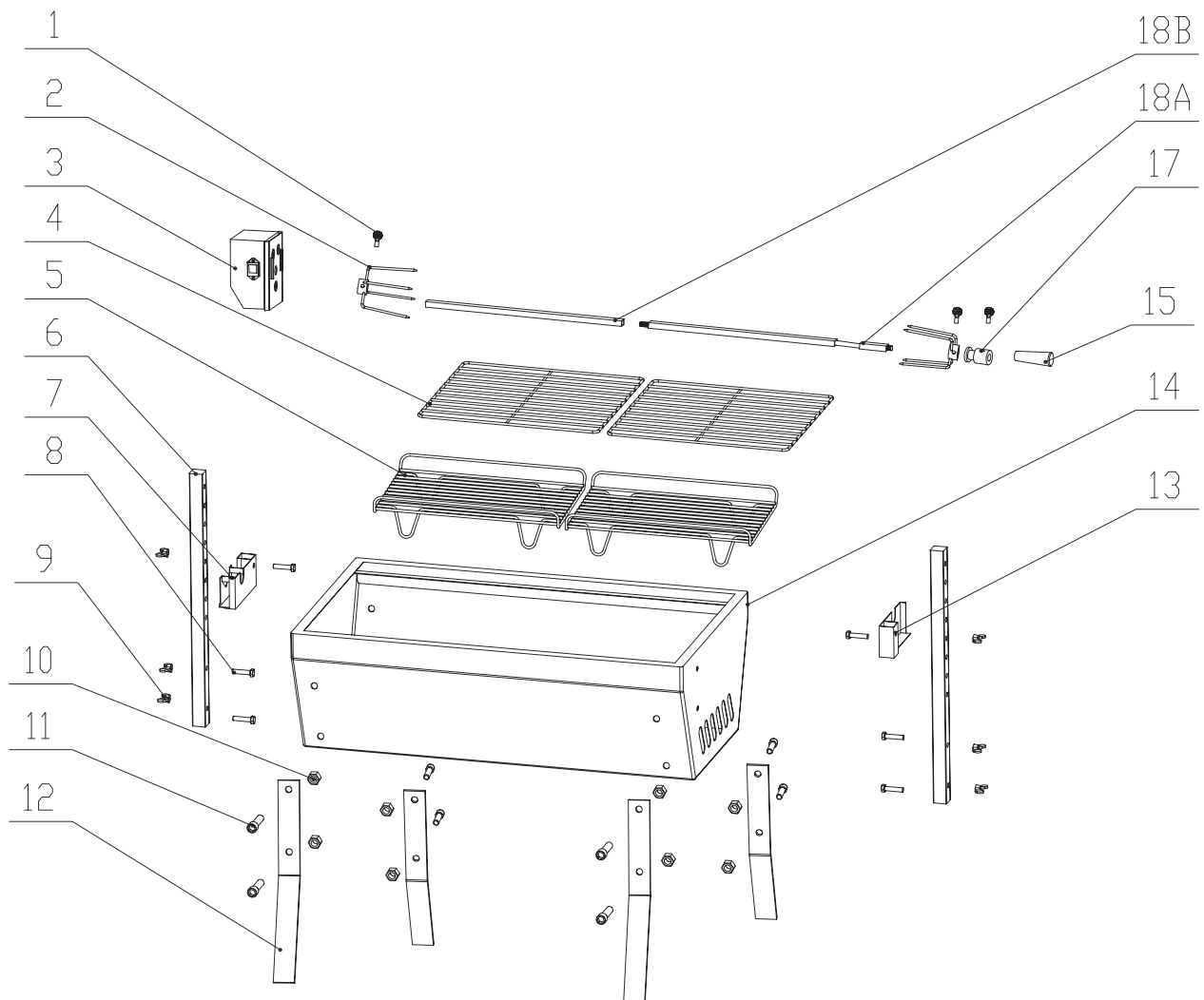
Protect the engine from dust and dirt. If it will not be used for a long time, wrap it in plastic and store it at dry place.

Electrical appliances should not be disposed of with municipal waste. According to Directive 2002/96 / EC on waste electrical and electronic equipment (WEEE / WEEE) and related national legislation, waste of electrical and electronic equipment must be separated and recycled. Recycling as an alternative to disposal: the owner of an electrical appliance is obliged to dispose of the equipment at a collection point, or have to ensure proper recycling. Electrical waste may be disposed of at the waste disposal site operated in accordance with the applicable national waste directives. This does not apply to accessories without electrical components.

### Technical data (motor)

Operating voltage	220-240 V ~ 50/60 Hz
Power consumption	4 W
Speed	cca 2 rot. per min.
Model	SP-P01
Manufacturer	Yonkang Simple Outdoor Products Co., Ltd

## Popis výrobku

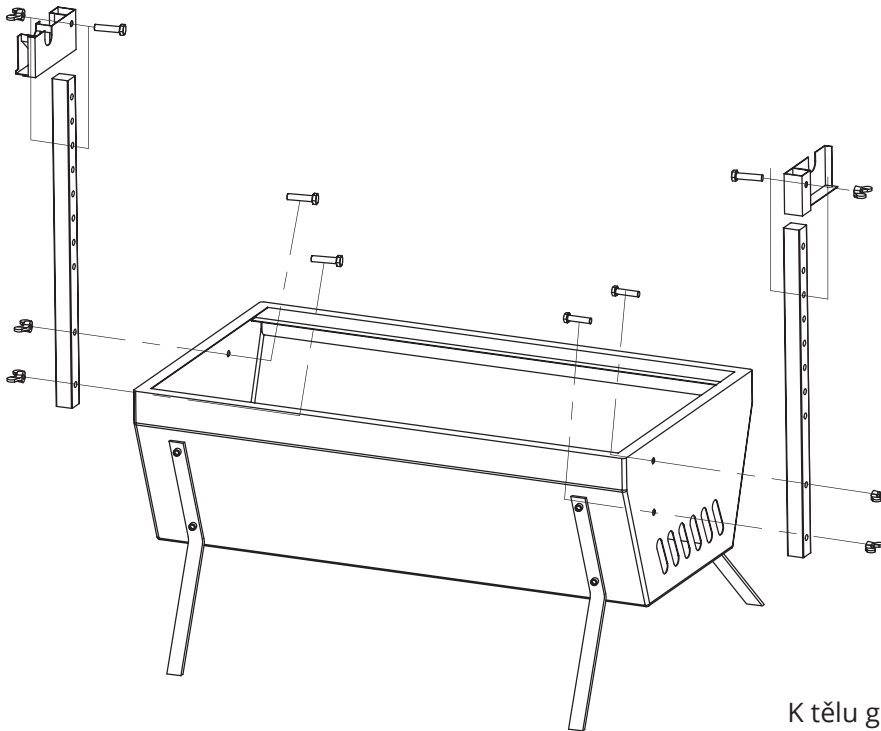
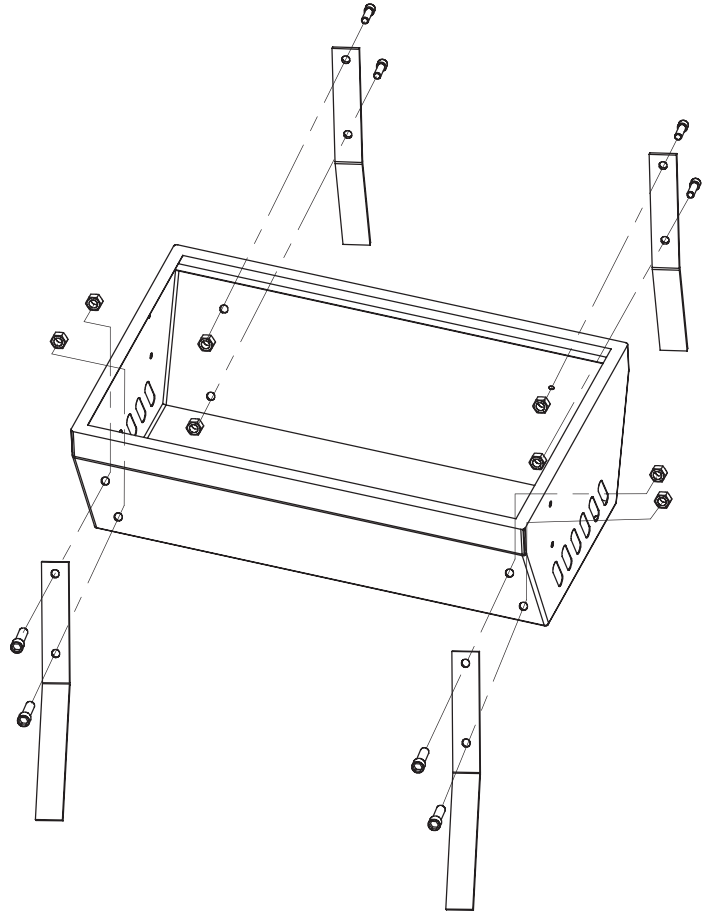


1	Zajišťovací šroub	3x
2	Vidlice na maso	2x
3	Motor	1x
4	Rošt na grilování	2x
5	Mřížka na dř. uhlí	2x
6	Nastavitelná podpěra	2x
7	Držák motoru	1x
8	Šestihranný šroub M8 * 35	6x

9	Křídlová matice M8	6x
10	Matice M8	8x
11	Šroub M8 * 15	8x
12	Noha grilu	4x
13	Podpůrný držák	1x
14	Tělo grilu	1x
15	Rukojeť	1x
17	Vymezovací kroužek	1x
18	Jehlice	1x

## Sestavení grilu

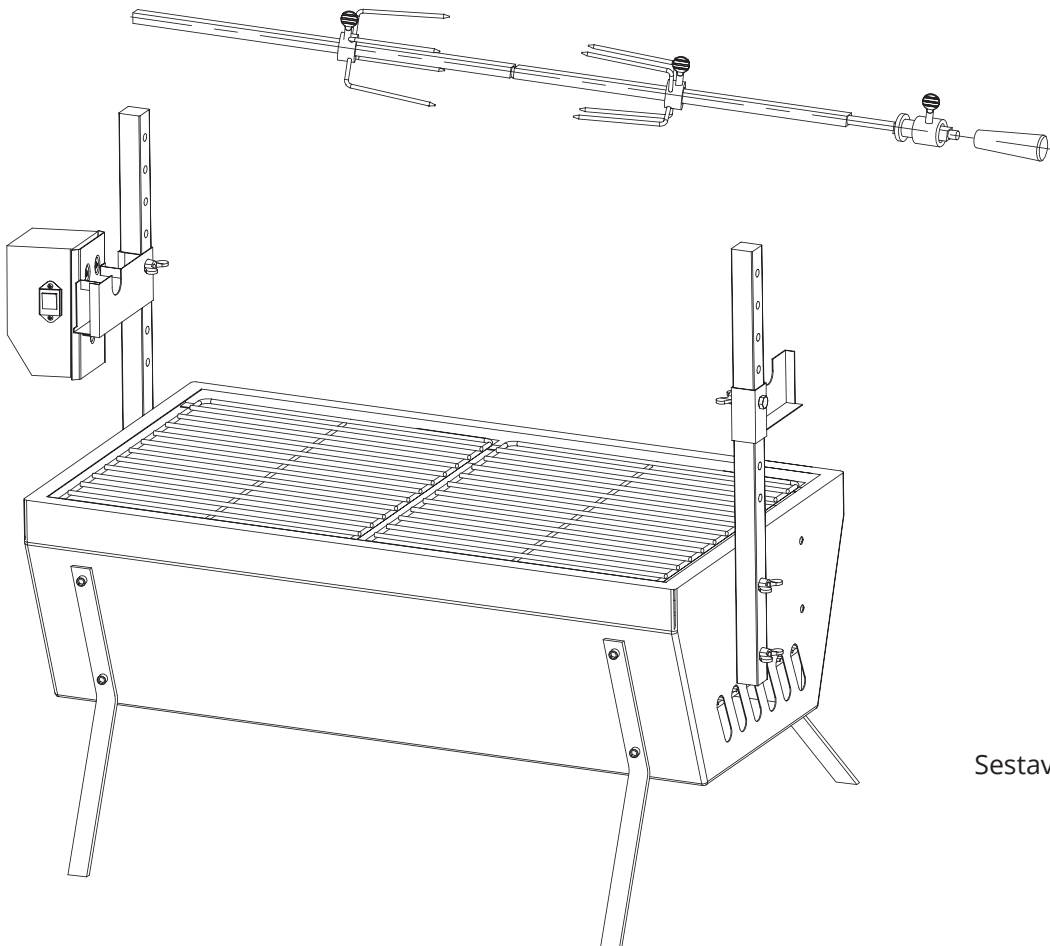
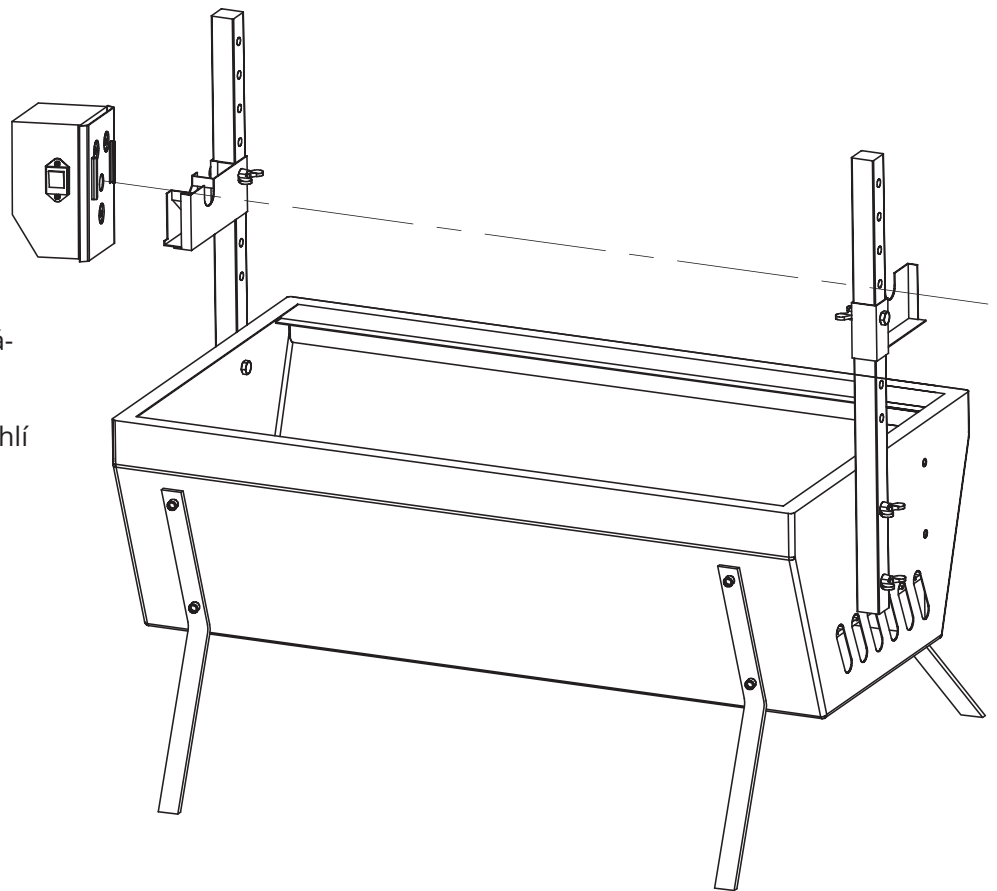
Pomocí šroubu M8 \* 15 a matice přimontujte nohy k tělu grilu.



K tělu grilu přimontujte nastavitelnou podpěru (šrouby M8 \* 35)  
Namontujte držák motoru, podpůrný držák  
a nastavte vhodnou výšku.



Vložte motor do držáku motoru.  
Do těla grilu vložte mřížka na dřevěné uhlí a případně i rošt na grilování



Sestavený gril.

Před použitím si pečlivě přečtěte tyto pokyny. Poskytnou vám důležité rady ohledně používání, bezpečnosti a údržby tohoto spotřebiče. Uchovejte tyto pokyny pro budoucí využití, v případě nutnosti je poskytněte i ostatním uživatelům.

Tento výrobek smí být používán pouze k níže popsaným účelům.

Vždy dodržujete lokální nařízení i předpisy.

### BEZPEČNOSTNÍ POKYNY:

- Vždy používejte pouze napájecí kabel dodávaný spolu se zařízením.
- Přívodní šňůra by měla být pravidelně kontrolována z důvodu poškození a pokud je poškozena, nesmí být spotřebič používán.
- Přístroj musí být připojen k zásuvce s uzemňovacím kontaktem (třída I).
- Tento spotřebič smí používat děti od 8 let a osoby se sníženými fyzickými, smyslovými nebo duševními schopnostmi nebo s nedostatečnými zkušenostmi a znalostmi, pouze pod dohledem dospělých osob seznámených s používáním tohoto přístroje.
- Děti si s přístrojem nesmějí hrát. Čištění a údržbu nesmí provádět děti bez dozoru.
- Udržujte spotřebič a jeho kabel mimo dosah dětí.
- Pokud je napájecí šňůra poškozená, musí být vyměněna výrobcem, servisním zástupcem nebo podobně kvalifikovanými osobami, aby se zabránilo nebezpečí úrazu elektrickým proudem.
- Nikdy neprovozujte ve vlhkém prostředí, nebo na dešti.
- Při čištění musí být konektor napájení vždy odpojen. Před jeho opětovným připojením musí být konektor důkladně osušen.
- Pozor, teplota některých částí grilu může být vysoká, pokud je přístroj v provozu.
- Zkontrolujte zařízení a elektrický vodič včas a přestaňte jej používat, pokud zjistíte nějaké problémy s přístrojem.
- Přístroj musí být vypnutý, pokud není po-

užíván.

- Tento spotřebič včetně motoru je určen pouze ke grilování.
- Nikdy neumísťujte přístroj na nerovný povrch
- Tento spotřebič je určen k použití v domácnosti, nikoliv pro živnostenské použití
- Odpojte a nechte spotřebič vychladnout, pokud jej nepoužíváte.
- Nepoužívejte abrazivní čisticí prostředky.
- Nečistěte pod tekoucí vodu – může to vést ke zkratu nebo úrazu elektrickým proudem!
- Tento gril s motorem smí být ve venkovním prostředí používán výhradně při suchém počasí. Při dešti, nebo vysoké vlhkosti se nesmí používat.

### NÁVOD K POUŽITÍ:

- Odstraňte všechny obalové materiály zvenčí a uvnitř grilu
- Zkontrolujte, zda je napětí vašeho spotřebiče stejné jako napájení vaší zásuvky.
- Před použitím úplně uvolněte (odmotejte) přívodní kabel.
- Při použití a prodlužovacího kabelu jej bezpečně zajistěte, aby o něj lidé nemohli zakopnout.
- Před každým použitím zkontrolujte, se nemůže na motor namotat žádné oblečení, či jiné části oděvu.
- Před prvním použitím nejprve zapalte gril bez potravin a nechte jej cca 30 minut důkladně zahřát, aby se spálily případně nečistoty z výroby.



### Čištění a údržba

- Odpojte spotřebič od elektrické sítě.
- Nechte gril zcela vychladnout.
- Očistěte grilovací mřížku pomocí teplé vody se saponátem a vlhkého hadříku. Motor i celou konstrukci grilu otírejte navlhčeným hadříkem.

### Skladování

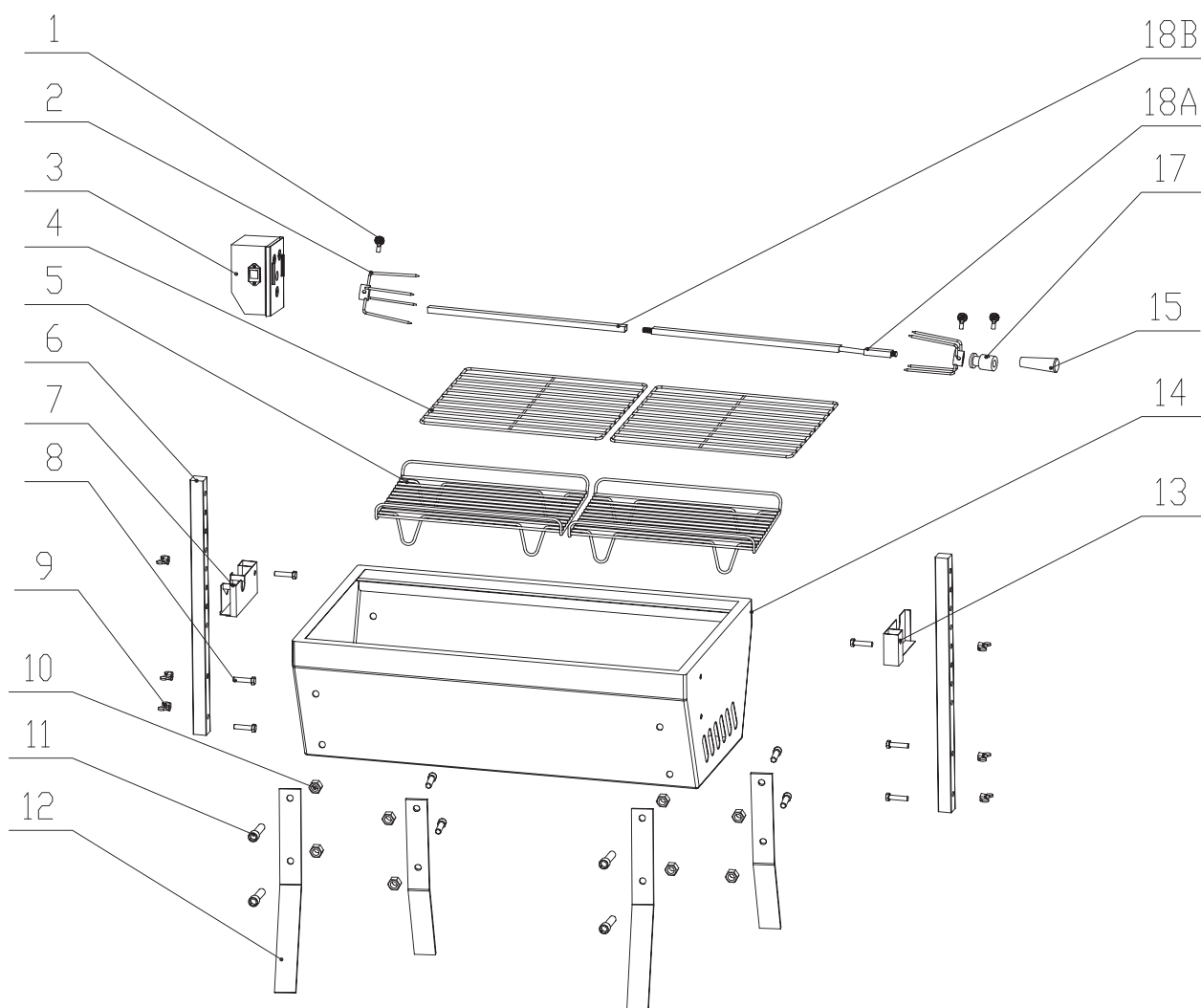
Motor chraňte před prachem a nečistotami. Pokud jej nebudete delší dobu používat, zabalte jej do igelitu a skladujte na suchém místě.

Elektrické přístroje by neměly být likvidovány spolu s komunálním odpadem. Podle směrnice 2002/96/ES o odpadních elektrických a elektronických zařízeních (WEEE / OEEZ) a související národní legislativy, elektroodpad musí být separován a recyklován. Recyklace jako alternativa likvidace: vlastník elektrického zařízení je povinen zařízení odevzdat ve sběrném místě, nebo zajistit jeho řádnou recyklaci. Elektroodpad může být likvidován ve sběrném místě odpadu provozovaném dle platných národních směrnic o odpadech. Toto neplatí pro příslušenství bez elektrických součástí.

### Technická data (motor)

Provozní napětí	220-240 V ~ 50/60 Hz
Příkon	4 W
Rychlost	cca 2 ot./min.
Model	SP-P01
Výrobce	Yonkang Simple Outdoor Products Co., Ltd

## Popis výrobku

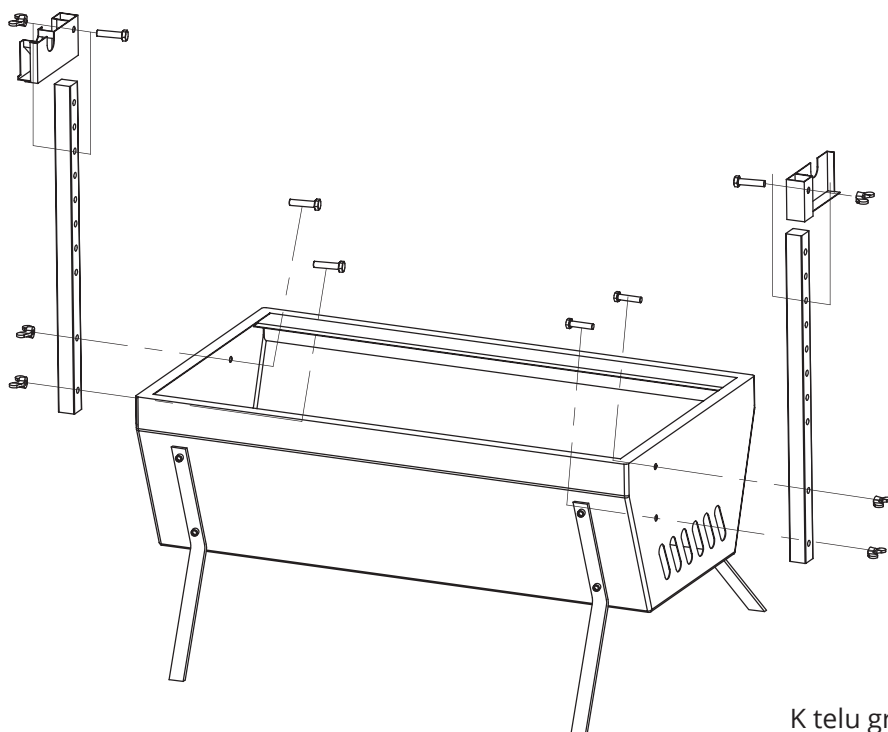
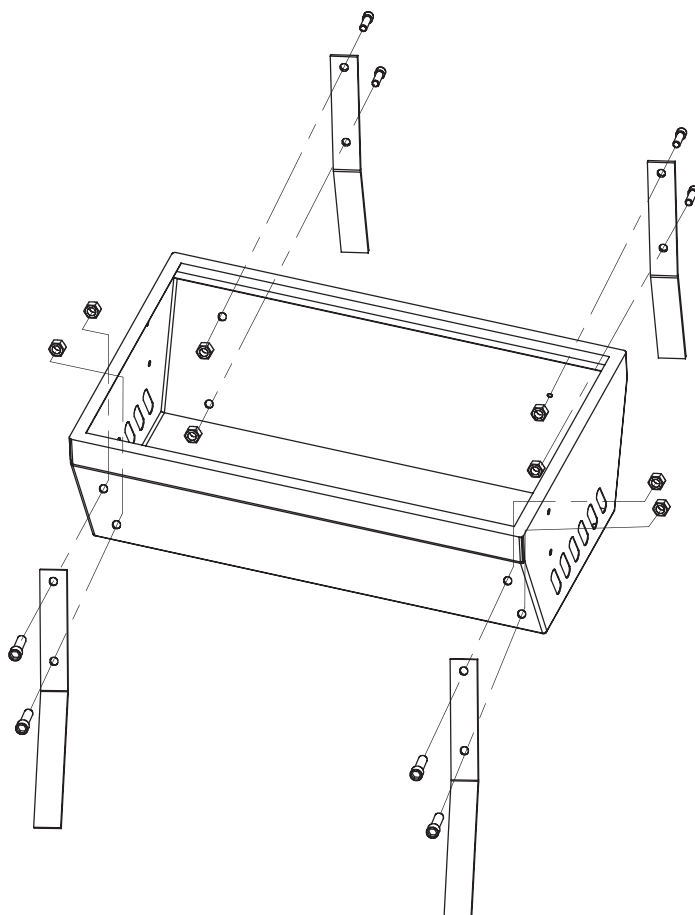


1	Zaistovacia skrutka	3x
2	Vidlica na mäso	2x
3	Motor	1x
4	Rošt na grilovanie	2x
5	Mriežka na dr. uhlie	2x
6	Nastaviteľná podpera	2x
7	Držiak motora	1x
8	Šesťhranná skrutka M8 * 35	6x

9	Krídlová matica M8	6x
10	Matica M8	8x
11	Skrutka M8 * 15	8x
12	Noha grilu	4x
13	Podporný držiak	1x
14	Telo grilu	1x
15	Rukoväť	1x
17	Vymedzovacie krúžok	1x
18	Ihlica	1x

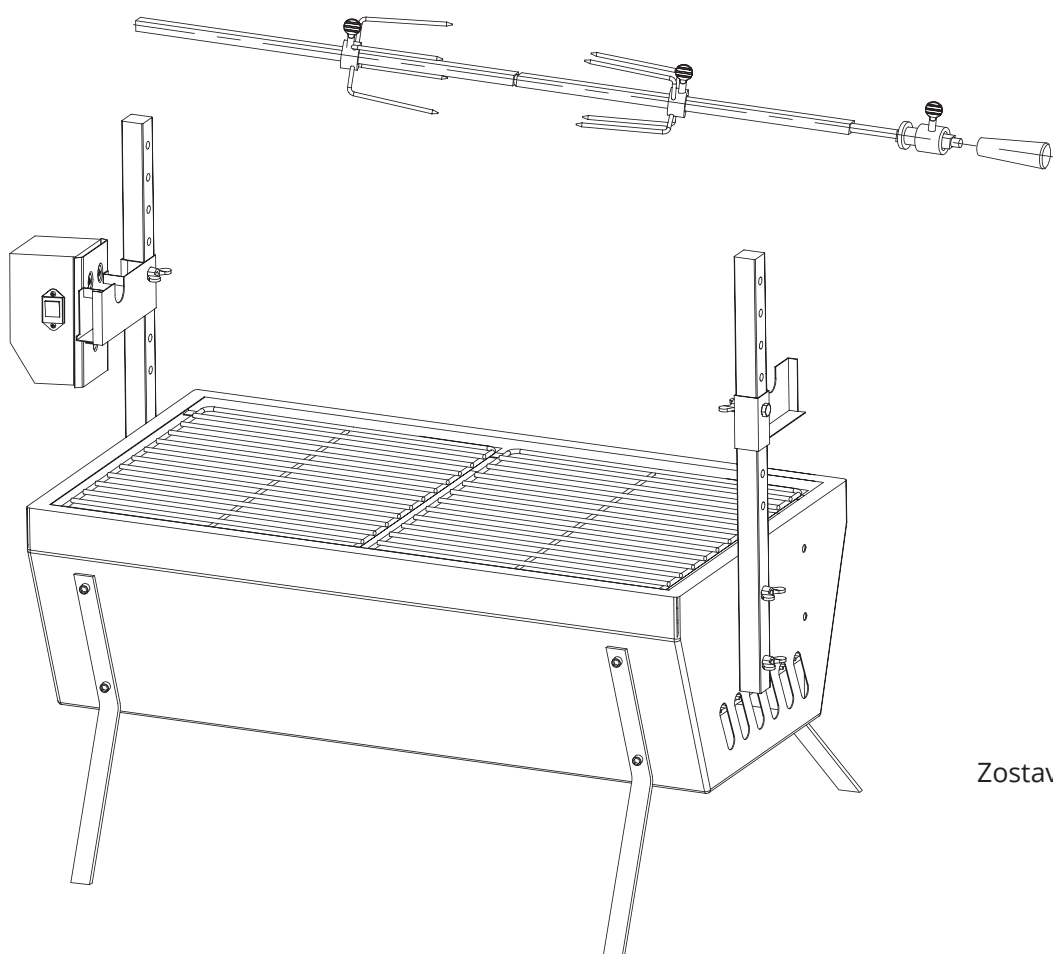
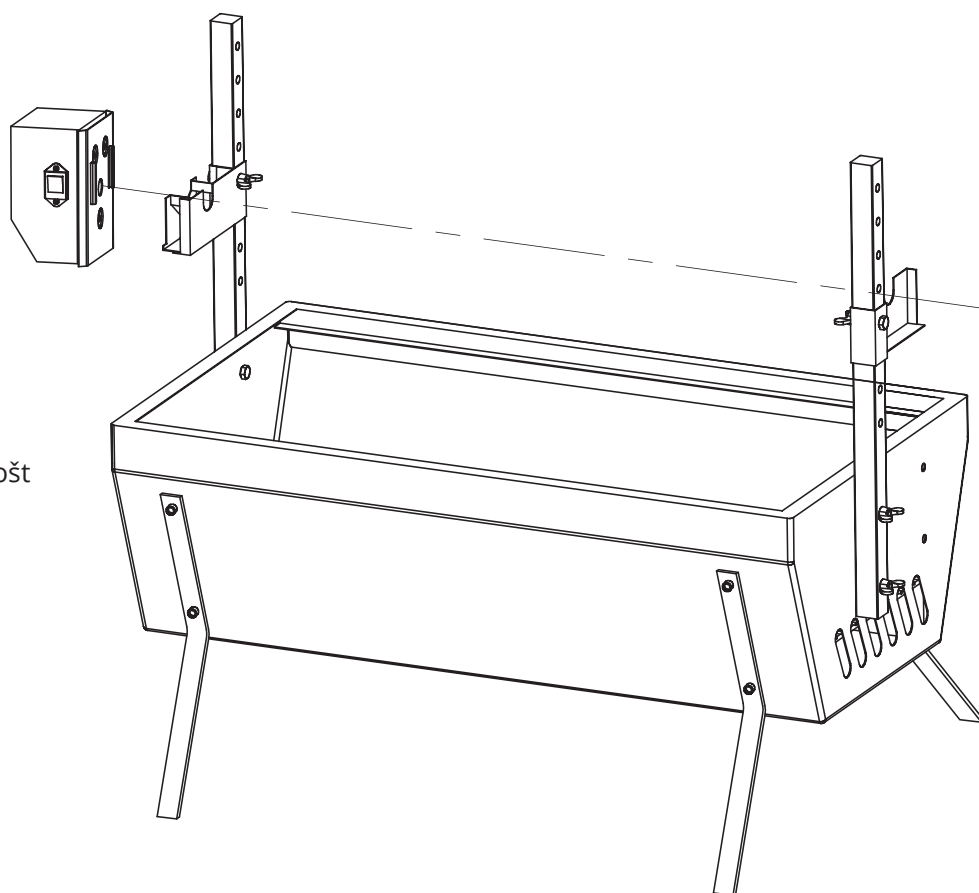
## Zostavenie grilu

Pomocou skrutky M8 \* 15 a matice primontujte nohy k telky grilu.



K telu grilu primontujte nastaviteľnú podporu (skrutky M8 \* 35)  
Namontujte držiak motora, podporný držiak a nastavte vhodnú výšku.

Vložte motor do držáka motoru.  
Do těla grilu vložte mřížku na dřevěné uhlí a případně aj rošt na grilování



Zostavený gril

Pred použitím si pozorne prečítajte tieto pokyny. Poskytnú vám dôležité rady ohľadom používania, bezpečnosti a údržby tohto spotrebiča. Uchovajte tieto pokyny pre budúce využitie, v prípade nutnosti je poskytnite aj ostatným užívateľom.

Tento výrobok môže sa používať iba na nižšie popísaným účely.

Vždy dodržiavate lokálne nariadenia i predpisy.

### BEZPEČNOSTNÉ POKYNY:

- Vždy používajte iba napájací kábel dodávaný spolu so zariadením.
- Prívodný šnúra by mala byť pravidelne kontrolovaná z dôvodu poškodenia a pokiaľ je poškodená, nesmie byť spotrebič používaný.
- Prístroj musí byť pripojený k zásuvke s uzemňovacím kontaktom (trieda I).
- Tento spotrebič smie používať deti od 8 rokov a osoby so zníženými fyzickými, zmyslovými alebo duševnými schopnosťami alebo s nedostatočnými skúsenosťami a znalosťami, iba pod dohľadom dospelých osôb seznámených s používaním tohto prístroja.
- Deti si s prístrojom nesmú hrať. Čistenie a údržbu nesmú vykonávať deti bez dozoru.
- Udržujte spotrebič a jeho kábel mimo dosahu detí.
- Ak je napájací kábel poškodený, musí byť vymenená výrobcom, servisným zástupcom alebo podobne kvalifikovanými osobami, aby sa zabránilo nebezpečenstvu úrazu elektrickým prúdom.
- Nikdy neprevádzkujte vo vlhkom prostredí, alebo na daždi.
- Pri čistení musí byť konektor napájania vždy odpojený. Pred jeho opätovným pripojením musí byť konektor dôkladne osušený.
- Pozor, teplota niektorých častí grilu môže byť vysoká, pokiaľ je prístroj v prevádzke.
- Skontrolujte zariadenie a elektrický vodič včas a prestaňte ho používať, ak zistíte nejaké problémy s prístrojom.
- Prístroj musí byť vypnutý, pokiaľ nie je používaný.
- Tento spotrebič vrátane motora je určený iba na grilovanie.
- Nikdy neumiestňujte prístroj na nerovný povrch
- Tento spotrebič je určený na použitie v domácnosti, nie pre živnostenské použitie
- Odpojte a nechajte spotrebič vychladnúť, pokiaľ ho nepoužívate.
- Nepoužívajte abrazívne čistiace prostriedky.
- Nečistite pod tečúcu vodu - môže to viesť k skratu alebo úrazu elektrickým prúdom!
- Tento gril s motorom smie byť vo vonkajšom prostredí používaný výhradne pri suchom počasí. Pri daždi, alebo vysokej vlhkosti sa nesmie používať.

### NÁVOD NA POUŽITIE:

- Odstráňte všetky obalové materiály zvonku a vnútri grilu
- Skontrolujte, či je napätie vášho spotrebiča rovnaké ako napájanie vašej zásuvky.
- Pred použitím úplne uvoľnite (odmotajte) prívodný kábel.
- Pri použití a predlžovacieho kábla ho bezpečne zaistite, aby oň ľudia nemohli zakopnúť.
- Pred každým použitím skontrolujte, sa nemôže na motor namotať žiadne oblečenie, či iné časti odevu.
- Pred prvým použitím najprv zapáľte gril bez potravín a nechajte ho cca 30 minút dôkladne zahriať, aby sa spálili prípadne nečistoty z výroby.



## Čistenie a údržba

- Odpojte spotrebič od elektrickej siete.
- Nechajte gril úplne vychladnúť.
- Očistite grilovací mriežku pomocou teplej vody so saponátom a vlhkej handričky. Motor aj celú konštrukciu grile utierajte navlhčenou handričkou.

## Skladovanie

Motor chráňte pred prachom a nečistotami. Pokiaľ ho nebudete dlhší čas používať, zabaľte ho do igelitu a skladujte na suchom mieste.

Elektrické prístroje by nemali byť likvidované spolu s komunálnym odpadom. Podľa smernice 2002/96 / ES o odpade z elektrických a elektronických zariadení (WEEE / OEEZ) a súvisiace národnej legislatívy, elektroodpad musí byť oddelená a recyklovaný. Recyklácia ako alternatíva likvidácia: vlastník elektrického zariadenia je povinný zariadenie odovzdať v zbernom mieste, alebo zaistiť jeho riadnu recykláciu. Elektroodpad môže byť likvidovaný v zbernom mieste odpadu prevádzkovanom podľa platných národných smerníc o odpadoch. Toto neplatí pre príslušnosť bez elektrických súčiastok.

## Technické údaje (motor)

Prevádzkové napätie	220-240 V ~ 50/60 Hz
Príkion	4 W
Rýchlosť	cca 2 ot./min.
Model	SP-P01
Výrobca	Yonkang Simple Outdoor Products Co., Ltd