

### OBSAH BALENÍ

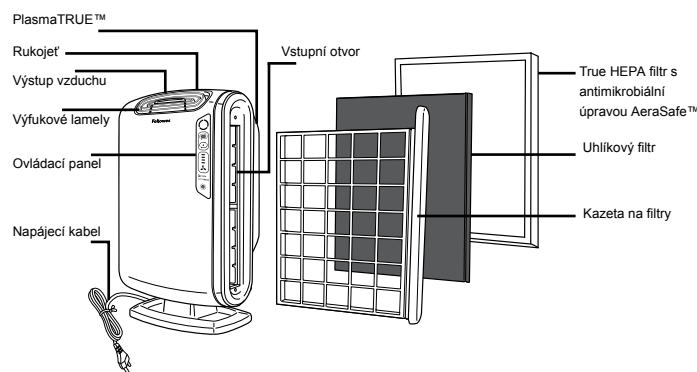
- Čistička vzduchu Fellowes® AeraMax™
- Uhlíkový filtr (1 kus)
- Filtr True HEPA s antimikrobiální úpravou AeraSafe™ (1 kus)
- Manuál

### TECHNICKÉ ÚDAJE

Čistička vzduchu AeraMax™ DX55	
Plocha místnosti	18 m <sup>2</sup>
Napájení	AC 220-240V / 50Hz
Příkon	Nízký výkon 6W, Turbo režim 62W
Rychlosti ventilátoru	4
Display	Dotykový panel
Ovládání	Auto / Manual / Aera+™
Senzor kvality vzduchu	Ano
Filtry	1x True HEPA filtr s antimikrobiální úpravou AeraSafe™ 1x aktivní uhlíkový filtr
Systém čištění	Uhlíkový filtr / True HEPA filtr s úpravou AeraSafe™ / PlasmaTRUE™
CADR	126 kouř / 129 prach / 124 pyly
Barva	Bílá
Specifikace filtrů	
Náhradní True HEPA filtr	9287101
Náhradní uhlíkový filtr	9324101

### ČTYŘSTUPŇOVÝ SYSTÉM FILTRACE

- **UHLÍKOVÝ FILTR:** Odstraňuje pachy a zachycuje ze vzduchu velké prachové částice.
- **TRUE HEPA FILTR:** Zachycuje 99,97% veškerých částic do velikosti 0,3 mikronu, včetně ambrózie a jiných alergenů, virů, bakterií, roztoků, spor plísní, zvířecích alergenů a cigaretového kouře.
- **ANTIMIKROBIÁLNÍ ÚPRAVA AeraSafe™:** Impregnace True HEPA filtru proti růstu bakterií, plísní a hub.
- **TECHNOLOGIE PlasmaTRUE™:** V konečné fázi čištění vytváří technologie Fellowes® PlasmaTRUE™ ionizované pole, které pomáhá bezpečně odstranit zbylé znečišťující látky ze vzduchu.

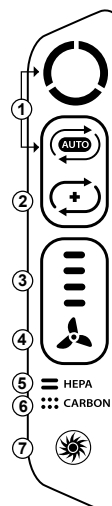


### VLASTNOSTI ČISTIČKY VZDUCHU

- **VELMI TICHÝ PROVOZ:** Čistička vzduchu Fellowes AeraMax™ má čtyřrychlostní ventilátor s velmi tichým provozem, vhodným pro 24 hodinové použití.
- **SNADNÁ ÚDRŽBA:** Pro optimální výkon vyměňte hlavní True HEPA filtr, pokud se jeho kontrolka změní na červenou. Nejpозději však každých 12 měsíců běžného provozu. Uhlíkový filtr vyměňte, rozsvítí-li se jeho kontrolka červeně nebo přibližně každé 3 měsíce běžného provozu.
- **SENZOR AeraSmart™:** Tato čistička vzduchu je vybavena senzorem kvality vzduchu, který automaticky upravuje rychlost ventilátoru pro optimální filtraci. Modré, oranžové a červené světlo indikuje míru znečištění vzduchu.
- **KONTROLKY VÝMĚNY FILTRU:** Upozorňují na potřebu výměny True HEPA filtru a uhlíkového filtru, v závislosti na intenzitě použití.
- **4 STUPNĚ RYCHLOSTI:** Od režimu LOW pro tichý, energeticky úsporný provoz, až po režim TURBO pro neefektivnější filtraci.
- **REŽIM Aera+™:** Určen pro vrchol sezóny alergií. Zvýší míru výměny vzduchu o 50% ve srovnání s běžným režimem. Slouží k odstranění maximálního možného množství alergenů ze vzduchu.

### OVLÁDACÍ PANEL / FUNKCE

- 1. SENZOR AeraSmart™:** Kontroluje kvalitu vzduchu a automaticky nastavuje rychlost ventilátoru pro jeho optimální filtraci. Výchozím nastavením jednotky při prvním spuštění je automatický režim. Z manuálního ovládání ji do tohoto režimu navrátíte stiskem symbolu AUTO.
- 2. REŽIM Aera+™:** Určen pro vrchol sezóny alergií. Zvýší míru výměny vzduchu o 50% ve srovnání s běžným režimem. Slouží k odstranění maximálního možného množství alergenů ze vzduchu. Čističku do režimu Aera+™ přepnete stisknutím tlačítka (Aera+). Pro návrat do automatického režimu stiskněte tlačítko (Auto) ještě jednou.
- 3. SIGNALIZACE RYCHLOSTI VENTILÁTORU:** Zobrazuje aktuální nastavení rychlosti ventilátoru: nízká, střední, vysoká nebo turbo.
- 4. RUČNÍ NASTAVENÍ RYCHLOSTI VENTILÁTORU:** Stiskněte symbol ventilátoru pro ruční výběr jeho rychlosti.
- 5. UKAZATEL VÝMĚNY TRUE HEPA FILTRU:** Oranžové a červené světlo upozorňuje na brzkou výměnu filtru. Červená kontrolka signalizuje potřebu jeho výměny. (Za běžných podmínek používání čističky doporučujeme výměnu filtru každých 12 měsíců.)
- 6. UKAZATEL VÝMĚNY UHLÍKOVÉHO FILTRU:** Oranžové a červené světlo upozorňuje na brzkou výměnu filtru. Červená kontrolka signalizuje potřebu jeho výměny. (Za běžných podmínek používání čističky doporučujeme výměnu filtru každé 3 měsíce.)
- 7. TECHNOLOGIE PlasmaTRUE™:** Vytváří ionizované pole, které pomáhá bezpečně odstranit zbylé znečišťující látky ze vzduchu.



#### SENZOR AeraSmart™

Indikátor, znázorňující úroveň kvality ovzduší.

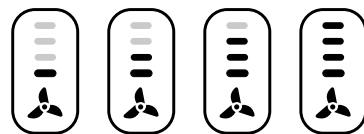


Čistý vzduch - modrá barva.

Nízká kvalita vzduchu - oranžová barva.

Vysoká koncentrace nečistot ve vzduchu - červená barva.

#### NASTAVENÍ RYCHLOSTI VENTILÁTORU



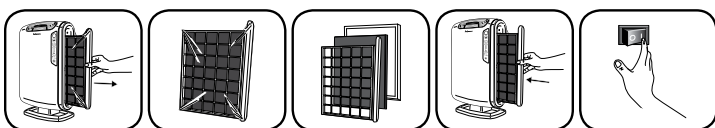
NÍZKÁ STŘEDNÍ VYSOKÁ TURBO

# BEZPEČNOSTNÍ POKYNY / VAROVÁNÍ

**VAROVÁNÍ:** Postupujte podle pokynů uvedených v této příručce. Snížíte tak riziko úrazu elektrickým proudem, zkratu a/nebo požáru:

- Neopravujte ani neupravujte jednotku, pokud to není výslovně doporučeno v tomto manuálu. Veškeré opravy by měly být prováděny kvalifikovaným technikem.
- Zástrčku do zásuvky netlačte silou.
- Zástrčku v žádném případě nevyměňujte. Výměnu nebo opravu poškozeného kabelu či zástrčky přenechte kvalifikovaným technikům.
- Čističku nepoužívejte, je-li přívodní kabel či zástrčka poškozená nebo pokud je kontakt se zásuvkou ve zdi volný.
- Používejte pouze s napětím AC 220-240V.
- Nepoškozujte, silně neohýbejte, netahejte, nekrutíte, nesvazujte, nepřipevňujte nebo neumísťujte těžké předměty na přívodní kabel.
- Pravidelně odstraňujte prach ze síťové zástrčky. Tím snížíte pravděpodobnost hromadění vlhkosti, která zvyšuje riziko úrazu elektrickým proudem.
- Pokud je přívodní kabel poškozen, musí být nahrazen výrobcem, servisním technikem nebo jinou kvalifikovanou osobou.
- Před čištěním jednotky odpojte napájecí kabel ze sítě. Při odpojování uchopte zástrčku, nikoliv samotný přívodní kabel.
- Není-li jednotka používána, odpojte ji ze sítě.
- Nedotýkejte se napájecího kabelu ani zástrčky mokřima rukama.
- Čističku neprovozujte v případě současného použití vnitřního insekticidu.
- Nečistěte jednotku benzínem nebo ředidlem. Nestříkejte insekticidy na čističku.
- Nepoužívejte jednotku tam, kde je zvýšená vlhkost nebo kde může dojít k navlhnutí přístroje, jako jsou například koupelny.
- Nevkládejte prsty nebo jiné předměty do vstupních a výstupních otvorů.
- Nepoužívejte jednotku v blízkosti hořlavých plynů, cigaret, vonných tyčinek či jiných zdrojů jisker.
- Čistička neodstraňuje oxid uhelnatý, pocházející z topných zařízení nebo jiných zdrojů.
- Nezakrývejte sací a výfukové otvory.
- Nepoužívejte v blízkosti horkých objektů, jako jsou například kamna či sporák. Neexistuje-li riziko kontaktu s párou.
- Nepoužívejte přístroj položený na bok.
- Uchovejte mimo dosah zařízení, produkujících olejové výpary - např. fritězy.
- Pro čištění jednotky nepoužívejte čisticí prostředky.
- Nespuštějte bez filtrů.
- True HEPA filtr neomyvejte a opakovaně nepoužívejte.
- Přívodní kabel nezakrývejte kobercem či jiným textilem.
- Pro přesun jednotky vždy používejte rukojeť.
- Tento spotřebič není určen k použití osobami (včetně dětí) se sníženými fyzickými, smyslovými nebo duševními schopnostmi, nebo nedostatkem zkušeností a znalostí, pokud jim nebyl poskytnut dohled či instrukce týkající se použití spotřebiče osobou zodpovědnou za jejich bezpečnost.
- Je potřeba dozorem zajistit, aby si děti se spotřebičem nehrály.

## SESTAVENÍ A PROVOZ



**POZN.: pro dosažení maximální účinnosti postupujte dle následujících instrukcí**

Umístěte jednotku alespoň ½ metru od stěny. Umístěte jednotku mimo místa vystavená průvanu. Udržujte záclony a závěsy z dosahu čističky - mohou ovlivňovat nasávání/výfuk vzduchu. Umístěte jednotku na stabilní povrch s dostatečnou cirkulací vzduchu.

1. Sejměte ochrannou fólii z ovládacího panelu.
2. Vytáhněte kazetu s filtry z boku čističky.
3. Odstraňte obal z filtrů. Vložte filtry zpět do jednotky.
4. Vkládejte nejprve uhlíkový filtr, až poté filtr True HEPA.
5. Zcela zastrčte kazetu s filtry do jednotky, dokud neuslyšíte cvaknutí.
6. Připojte napájecí kabel do elektrické sítě.
7. Zapněte jednotku. Jednotka pípne.

Přibližně první 4 minuty po sepnutí blikají na jednotce kontrolky - čistička v tuto dobu měří kvalitu vzduchu.

### VÝMĚNA FILTRŮ:

Indikátory výměny filtrů signalizují, kdy je třeba vyměnit True HEPA a/nebo uhlíkový filtr. Interval výměny se může lišit v závislosti na počtu provozních hodin čističky a kvalitě filtrovaného vzduchu. Nicméně za běžných okolností je třeba True HEPA filtr vyměnit 1x ročně, uhlíkový filtr pak každé 3 měsíce (4x ročně). True HEPA ani uhlíkové filtry neoplachujte a znovu nepoužívejte - nebudou již řádně fungovat! Používejte pouze originální náhradní filtry AeraMax™ značky Fellowes.

**VAROVÁNÍ:** Před výměnou filtrů se ujistěte, že je čistička vzduchu odpojena z elektrické sítě.

### RESETOVÁNÍ KONTROLKY VÝMĚNY FILTRU:

1. Ujistěte se, že je kazeta s filtry řádně zasunuta.
2. Zapněte jednotku.
3. Vyhledejte symbol výměny na panelu displeje.
4. Stiskněte a podržte symbol výměny filtru po dobu 3 vteřin. Symbol HEPA filtru začne blikat oranžově. HEPA a uhlíkový filtr přepnete pomocí symbolu filtru.
5. Jakmile svítí požadovaný filtr, stiskněte jej a podržte na 3 vteřiny. Poté zaslechnete krátké pípnutí a kontrolka zhasne. Dle potřeby postup opakujte pro každý filtr zvlášť.



## PÉČE A ÚDRŽBA

### ČIŠTĚNÍ:

Jednotku čistěte dle potřeby otřením měkkým hadříkem. Na odolné skvrny použijte teplý, vlhký hadřík. Nepoužívejte těkavé kapaliny, jako jsou benzín, ředidlo nebo čisticí prášek. Mohou poškodit povrch jednotky. Udržujte přístroj suchý.

### ODSTRANĚNÍ ZÁVAD: Řešení nejběžnějších problémů

Před kontaktováním servisu nejdříve nahlédněte do následujícího seznamu. Tento seznam zahrnuje problémy, které nevznikají důsledkem vadného materiálu nebo zpracování.

ZÁVADA	MOŽNÉ ŘEŠENÍ
Jednotka nedostatečně odstraňuje kouř nebo pachy.	Ujistěte se, že není senzor zakrytý či zanesený. Přesuňte jednotku blíže ke zdroji pachů. Dle potřeby vyměňte filtry.
Z jednotky zjevně vystupuje zápach.	Dle potřeby vyměňte filtry.
Jednotka vydává slabý tikavý zvuk.	To znamená, že je v činnosti funkce PlasmaTRUE™.
Jednotka ruší rozhlasový nebo televizní signál.	Jelikož toto zařízení vyzařuje vysokofrekvenční energii, doporučujeme zkusit jedno nebo více z následujících opatření: - Pro lepší příjem změňte nastavení televizní/rádiové antény. - Umístěte jednotku dále od rušeného přijímače. - Připojte zařízení do jiné zásuvky, než do které je zapojen přijímač.
Indikátor výměny True HEPA a uhlíkového filtru nepřestává po jejich výměně svítit.	Opakujte proceduru resetování kontrolky výměny filtru.
Ikona PlasmaTRUE™ nesvítí.	Stiskněte a podržte na 5 vteřin ikonu PlasmaTRUE™, dokud jednotka nepípne.
Byla resetována nesprávná kontrolka výměny filtru.	V případě nechtěného resetování filtru opakujte proceduru resetování do 5 minut. Stav indikátoru se navrátí do stavu předcházejícímu resetu.

## ZÁRUKA

Omezená záruka: Fellowes, Inc. ("dále Fellowes") zaručuje, že součásti zařízení jsou bez závad materiálu i zpracování a poskytuje servis a podporu po dobu 3 let od data nákupu prvním spotřebitelem. Zjistíte-li v průběhu záruční doby jakoukoliv závadu, odstraní ji na svoje náklady společnost Fellowes. Tato záruka se nevztahuje na škody způsobené použitím neoriginálních filtrů nebo nedodržením doporučených servisních intervalů. Tato záruka se nevztahuje na závady vzniklé nesprávným užitím, nedodržením standardů pro použití produktu, provozem při nesprávném elektrickém napětí (uvedeno na štítku) nebo neautorizovanými opravami.

Fellowes si vyhrazuje právo účtovat spotřebiteli dodatečné náklady za náhradní díly a servis zařízení, nebylo-li v dané zemi prodáváno prostřednictvím autorizovaného prodejce. Tato záruka se dále nevztahuje na náhradní vzduchové filtry,; v takovém případě se jedná o spotřební materiál, jehož životnost končí zpravidla před vypršením klasické záruční doby. Za žádných okolností nenese Fellowes zodpovědnost za jakékoliv následné nebo náhodné škody související s tímto produktem. Tato záruka Vám poskytuje konkrétní zákonná práva. Délka trvání, pojmy a podmínky této záruky jsou platné celosvětově, kromě zemí, kde je upravují místní zákony.

## Směrnice o odpadních elektrických a elektronických zařízeních



Ochrana životního prostředí

Likvidace starých elektrických zařízení.

Evropská směrnice 2002/96/EC o odpadních elektrických a elektronických zařízeních (WEEE) stanovuje, že použité domácí spotřebiče nesmí být likvidovány jako netříděný komunální odpad. Tato použitá zařízení musí být shromažďována odděleně od domovního odpadu, s cílem zvýšení množství znovuvyužitých zařízení a recyklaci jejich částí, vedoucím ke snížení negativních dopadů na lidské zdraví a životní prostředí. Symbol přeškrtnutého odpadkového koše bude vyznačen na všech zařízeních, jako připomínka povinnosti odkládání těchto produktů do tříděného odpadu. Spotřebitel je povinen informovat se o možnostech likvidace zakoupeného zařízení.